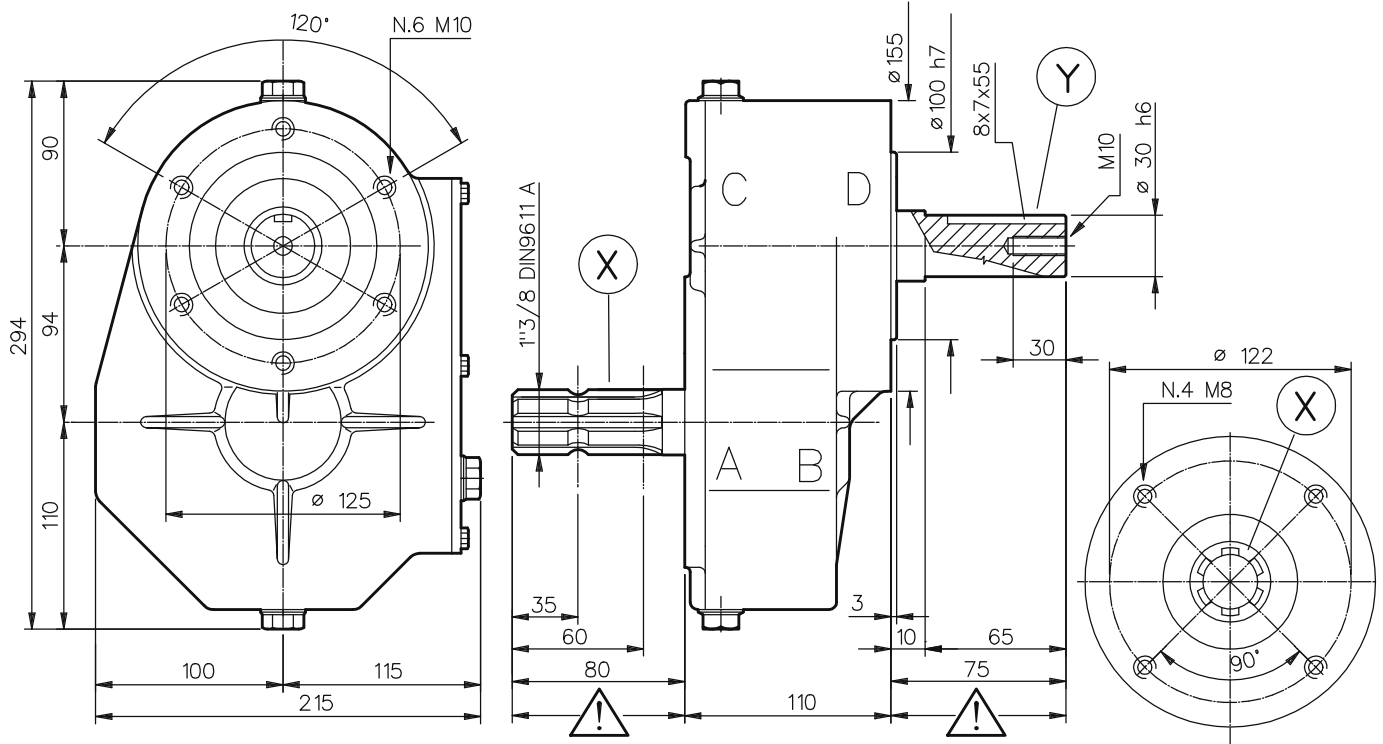


MOLTIPLICATORE – MULTIPLIER – MULTIPLICATEUR – ÜBERSATZUNGSGETRIEBE



ATTENZIONE ! WARNING ! ATTENTION ! ACHTUNG !
 GLI ALBERI CONTRASSEGNA TI NON SONO PROTETTI. OGNI COMPONENTE IN ROTAZIONE DEVE AVERE UNA PROTEZIONE SPECIFICA O INTEGRATA CON LA MACCHINA. BIMA DECLINA OGNI RESPONSABILITÀ IN CASO LE IDONEE PROTEZIONI NON SIANO PREVISTE.
 ROTATING SHAFTS MARKED ARE NOT SHIELDED. ANY SHAFT AND COUPLING NOT GUARDED BY LOCATION MUST BE SHIELDED BY AN INTERACTIVE GUARDING SYSTEM. BIMA DECLINES RESPONSIBILITY IF PROPER GUARDS ARE NOT PROVIDED AND MAINTAINED.
 DIE MIT GEKENNZEICHNETEN WELLEN SIND FREILEGEND. JEDES DREHENDE BAUTEIL MUSS EINEN SPEZIFISCHEN BEI NICHT GEEIGNETEN ODER UNZUREICHEND INSTANDGEHALTENEN SCHUTZVORRICHTUNGEN LEHNT BIMA JEGLICHE VERANTWORTUNG AB.
 LES ARBRES REPERES PAR SONT SANS PROTECTEUR. CHAQUE COMPOSANT EN ROTAZION DOIT ETRE OBLIGATOIREMENT PROTEGE PAR UN BOL SPECIFIQUE. BIMA DECLINE TOUTE RESPONSABILITE CONTRE TOUTE NEGLIGENCE.

RAPPORTO RATIO RAPPOR T VERHALTNIS	ENTRATA INPUT ENTREE EINGANG				USCITA OUTPUT SORTIE AUSGANG			MONTAGGIO ARRANGEMENT MONTAGE MONTAGE	ENTRATA INPUT ENTREE EINGANG	CODICE CODE CODE BESTELLNUMBER	
	N giri rpm T/min	POTENZA POWER PUISSANCE LEISTUNG CV kW	COPPIA TORQUE COUPLE DREHM. N · m	COPPIA TORQUE COUPLE DREHM. N · m	N giri rpm T/min						
1:2	540	35 25.7	464	229	1080			X	6015.001.020		
1:3	540	35 25.7	464	152	1620			X	6015.001.030		
1:3.5	540	35 25.7	464	130	1890			X	6015.001.035		
1:5	540	35 25.7	464	91	2700			X	6015.001.050		
1:6.2	540	35 25.7	464	74	3348			X	6015.001.062		
1:7	540	35 25.7	464	65	3780			X	6015.001.070		
1:8	540	35 25.7	464	57	4320			X	6015.001.080		
Peso indicativo Approximate weight Poids indicatif Gewicht ca. Kg.16		Olio consigliato Recommended oil grade Huile preconisee Empfohlenes öl SAE 90 Kg.0.75		Materiali Materials Materiaux Werkstoff			Cuscinetti Bearings Roulement Nadellager				
				Scatola Case Boite Gehäuse G 25	Alberi Shafts Arbres Wellen 20MnCr5	Ingranaggi Gears Engrenages Verzahnung 20MnCr5	A	B	C	D	E
							6207	6206	6305	6207	

